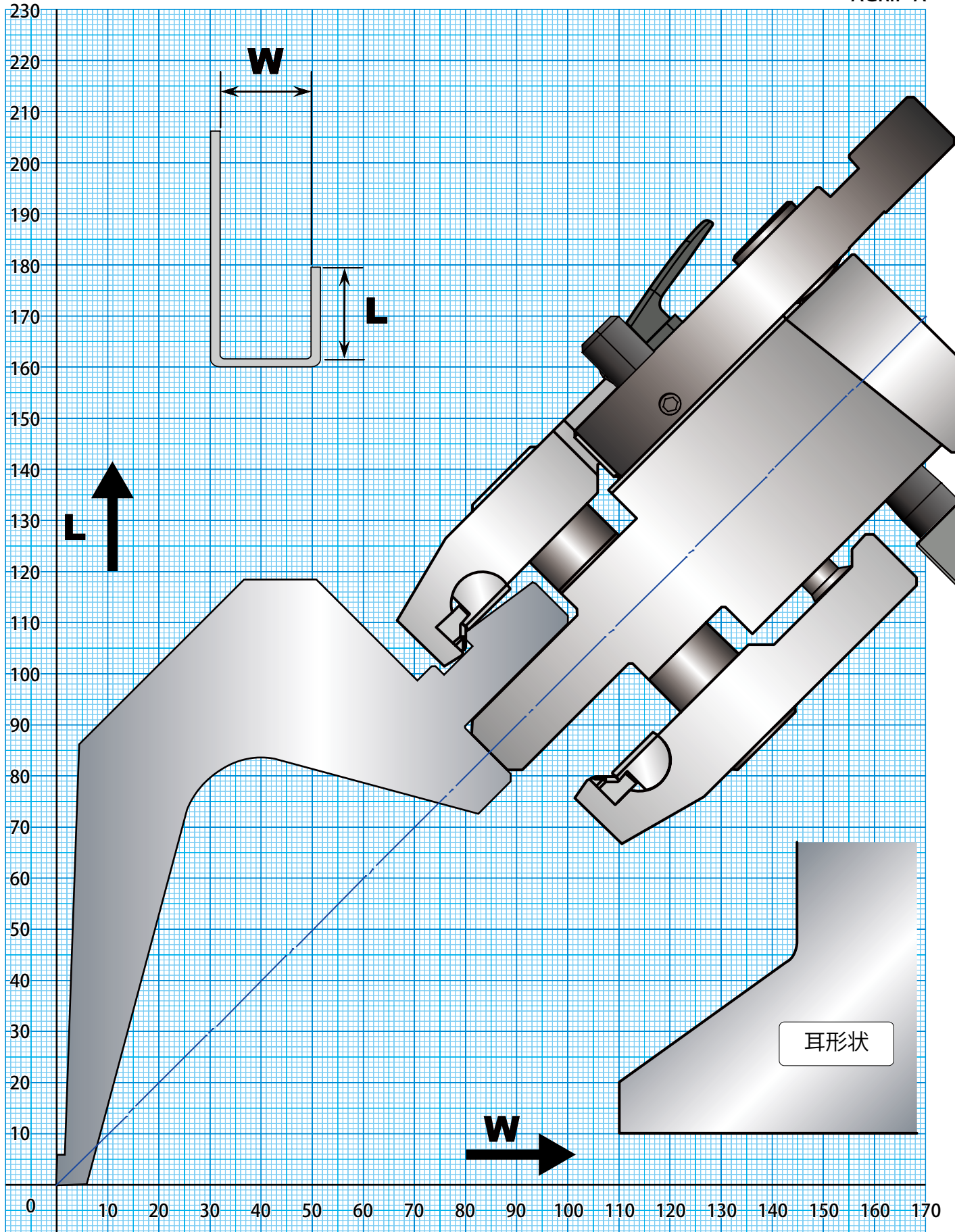


■ A.F.H. 金型パンチ（高さ一定金型）

A.F.H. H=120 グースネックタイプ 刃幅 6mm リターンバンド限界グラフ

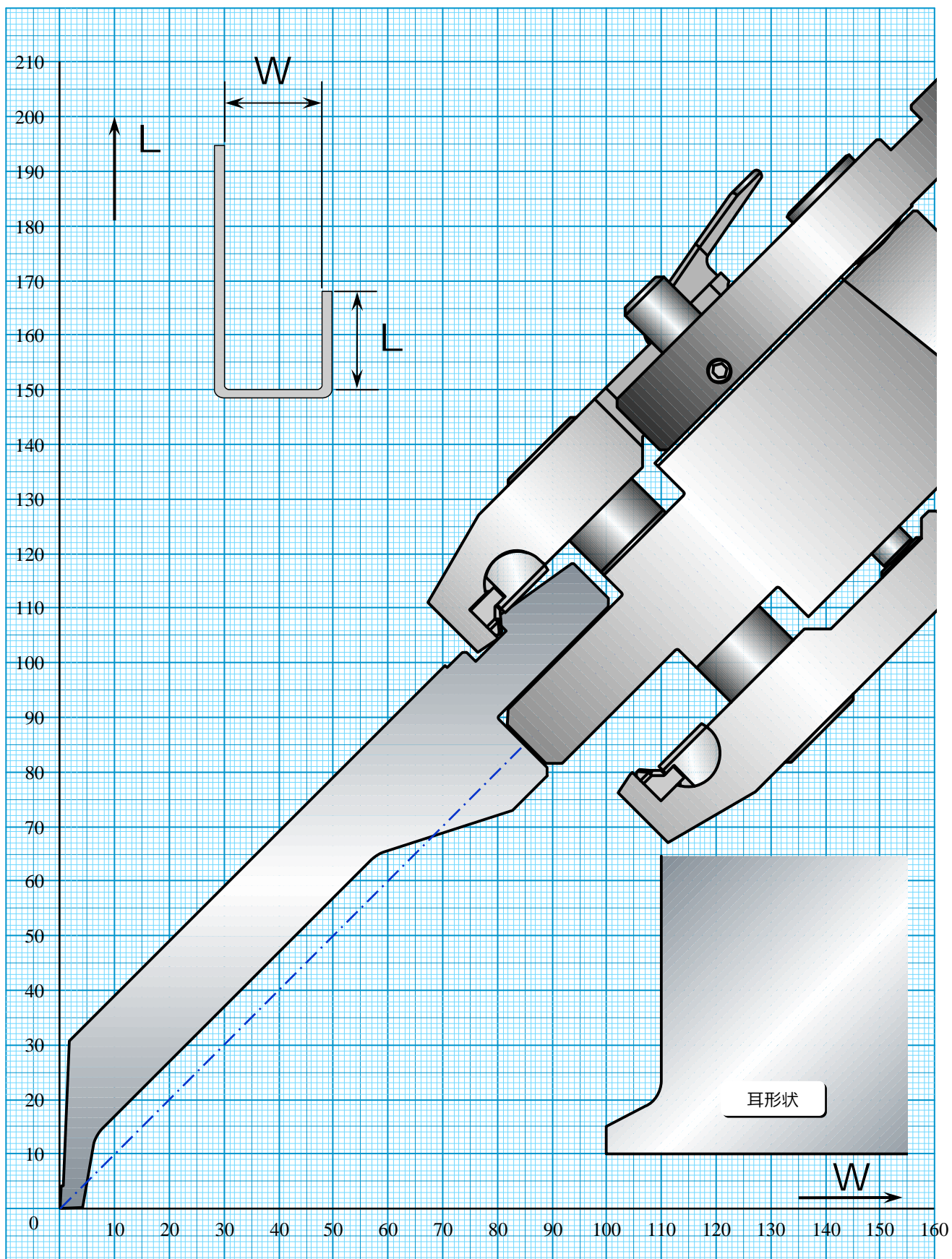
AGRIP-A



■ A.F.H. 標準 薄刃4mm H=120 リターンバンド限界グラフ

耐圧 200kN/m { 20ton/m } 耳 : 100kN/m { 10ton/m }

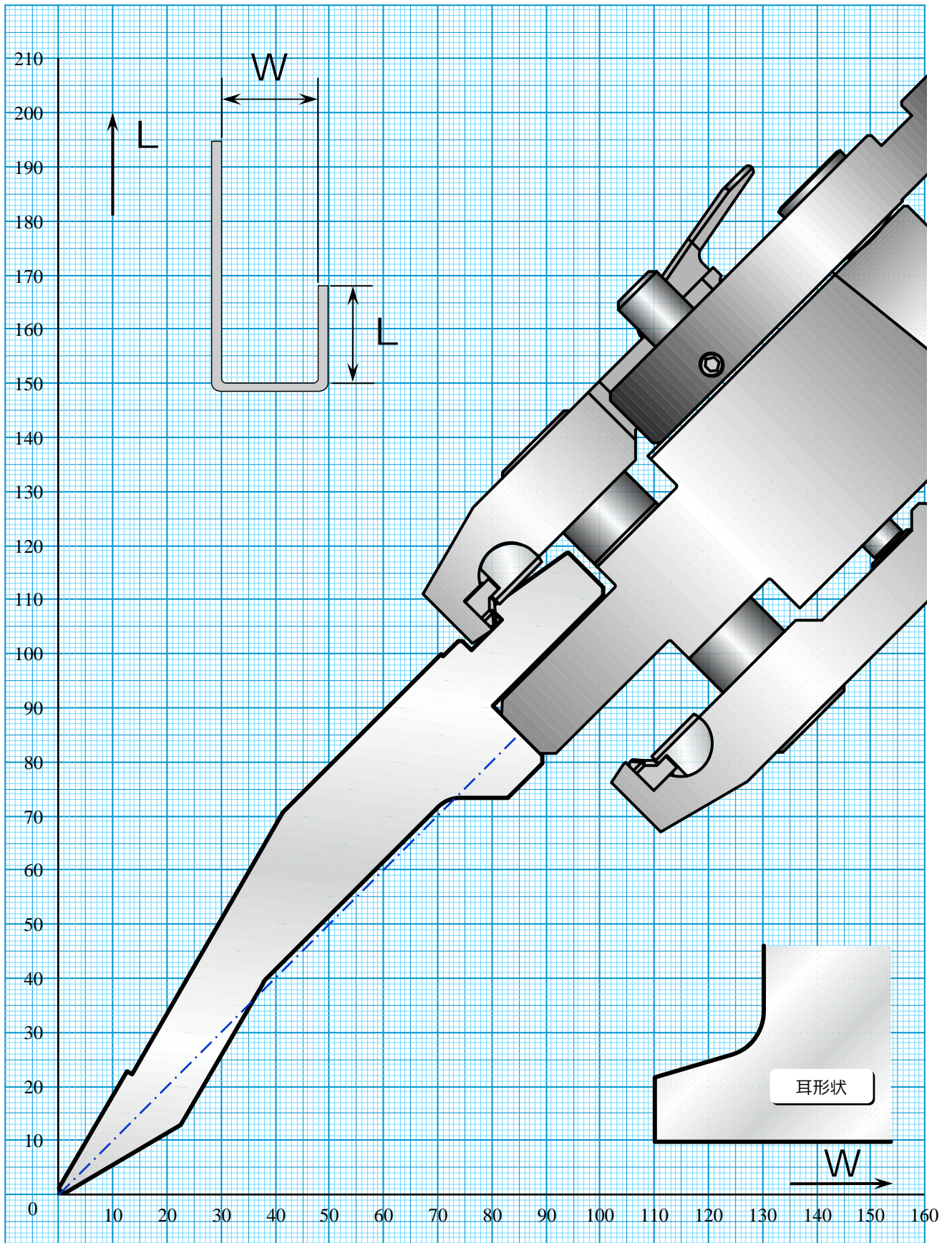
GRIP:AGRIP-A



■ A.F.H. ヘミング H=120 リターンバンド限界グラフ

耐圧 1000kN/m {100ton/m} 耳 : 300kN/m {30ton/m}

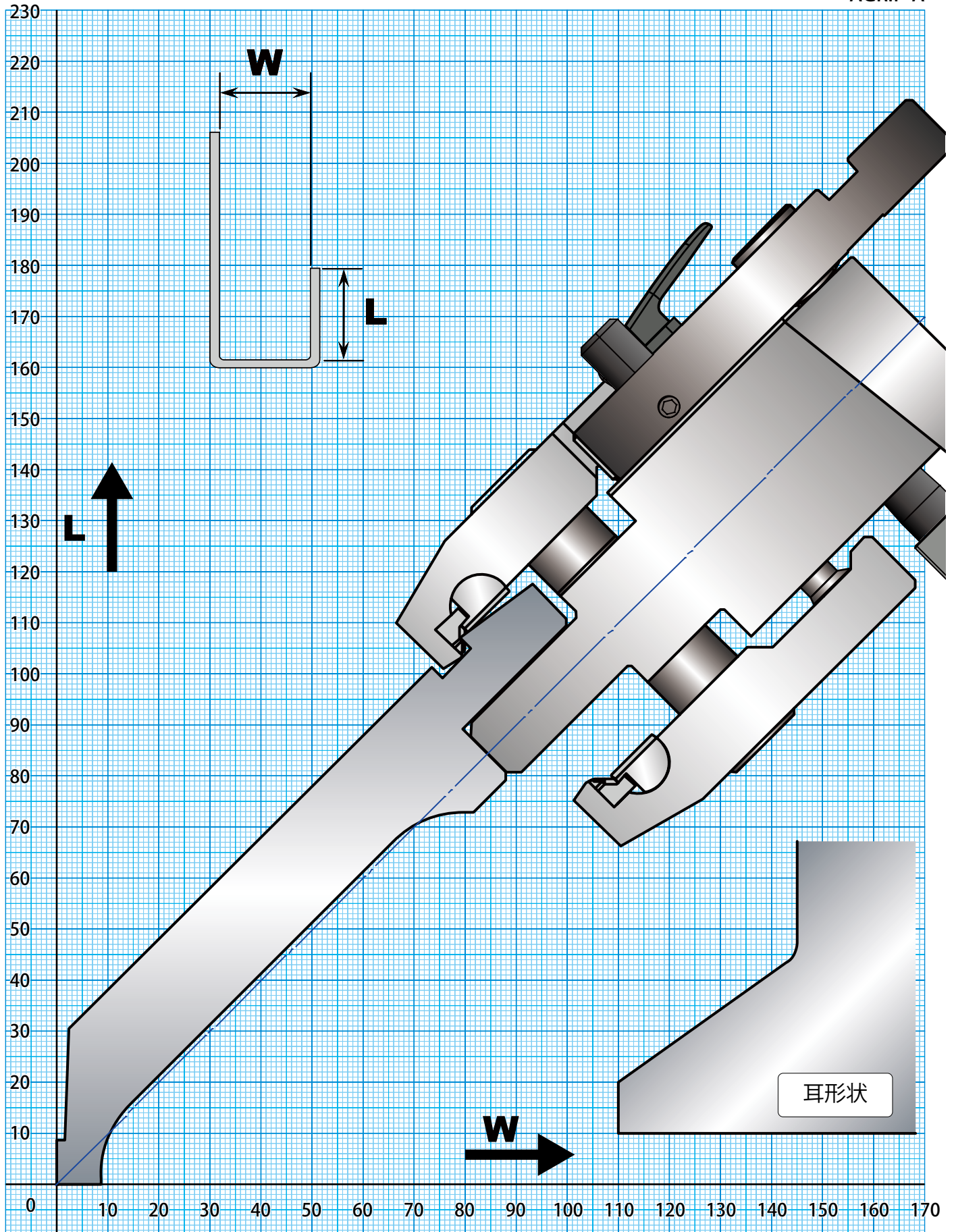
GRIP:AGRIP-M



■ A.F.H. 金型パンチ（高さ一定金型）

A.F.H. H=120 標準形状仕様 リターンバンド限界グラフ

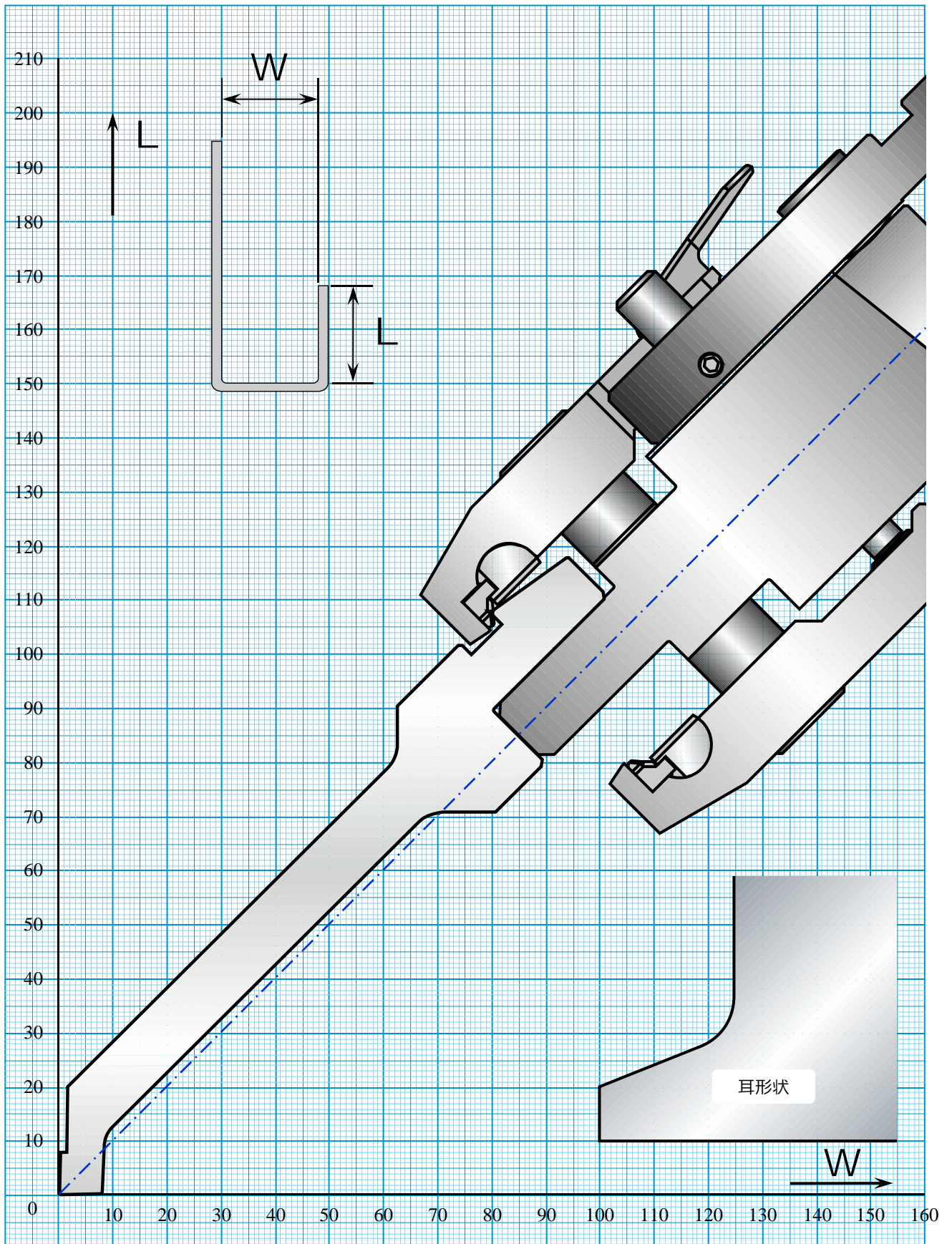
AGRIP-A



# ■ AFH サッシタイプ H=120 リターンバンド限界グラフ

耐圧 450kN/m {45ton/m} 耳 : 150kN/m{15ton/m}

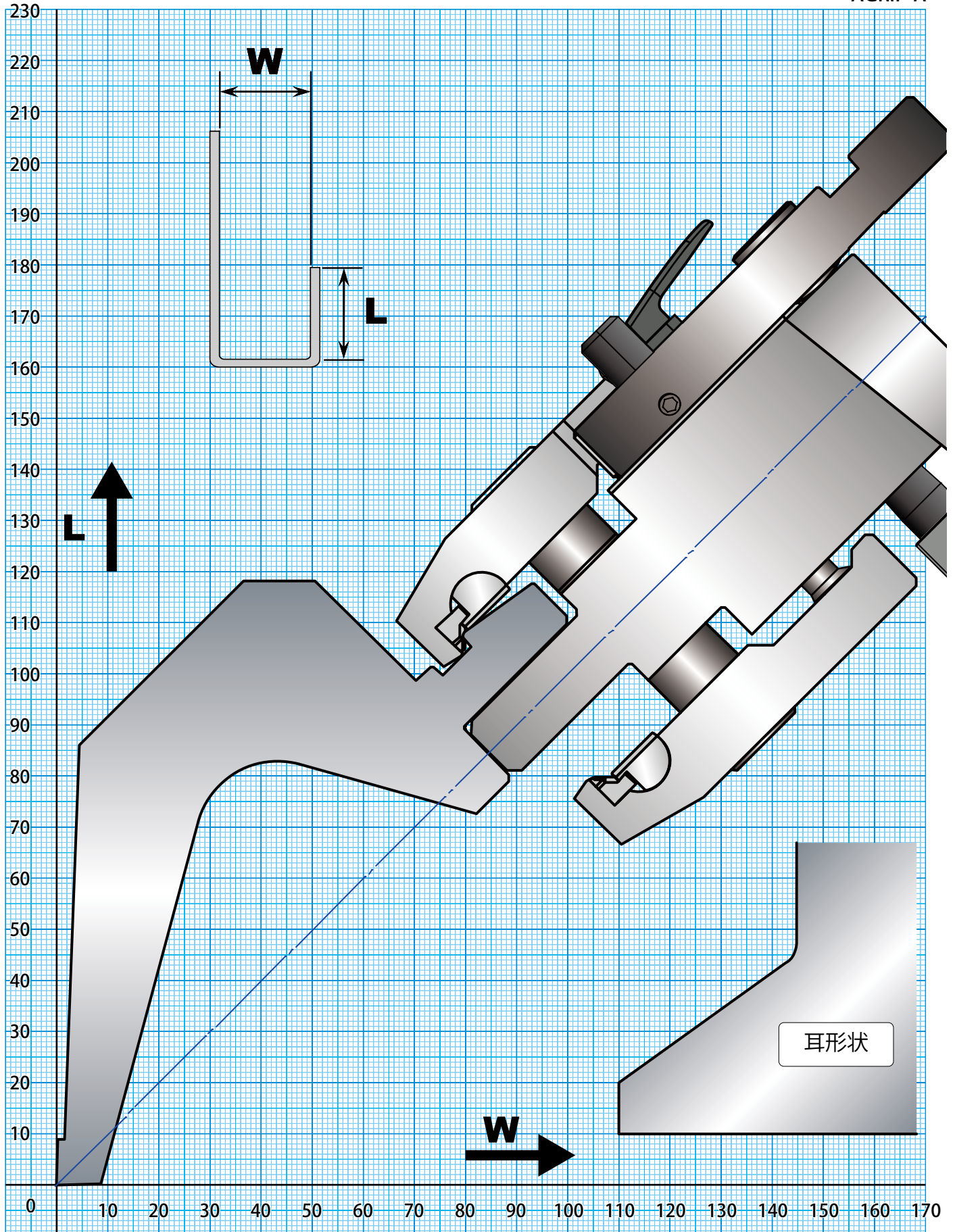
GRIP:AGRIP-A



■ A.F.H. 金型パンチ（高さ一定金型）

A.F.H. H=120 グースネック形状仕様 リターンバンド限界グラフ

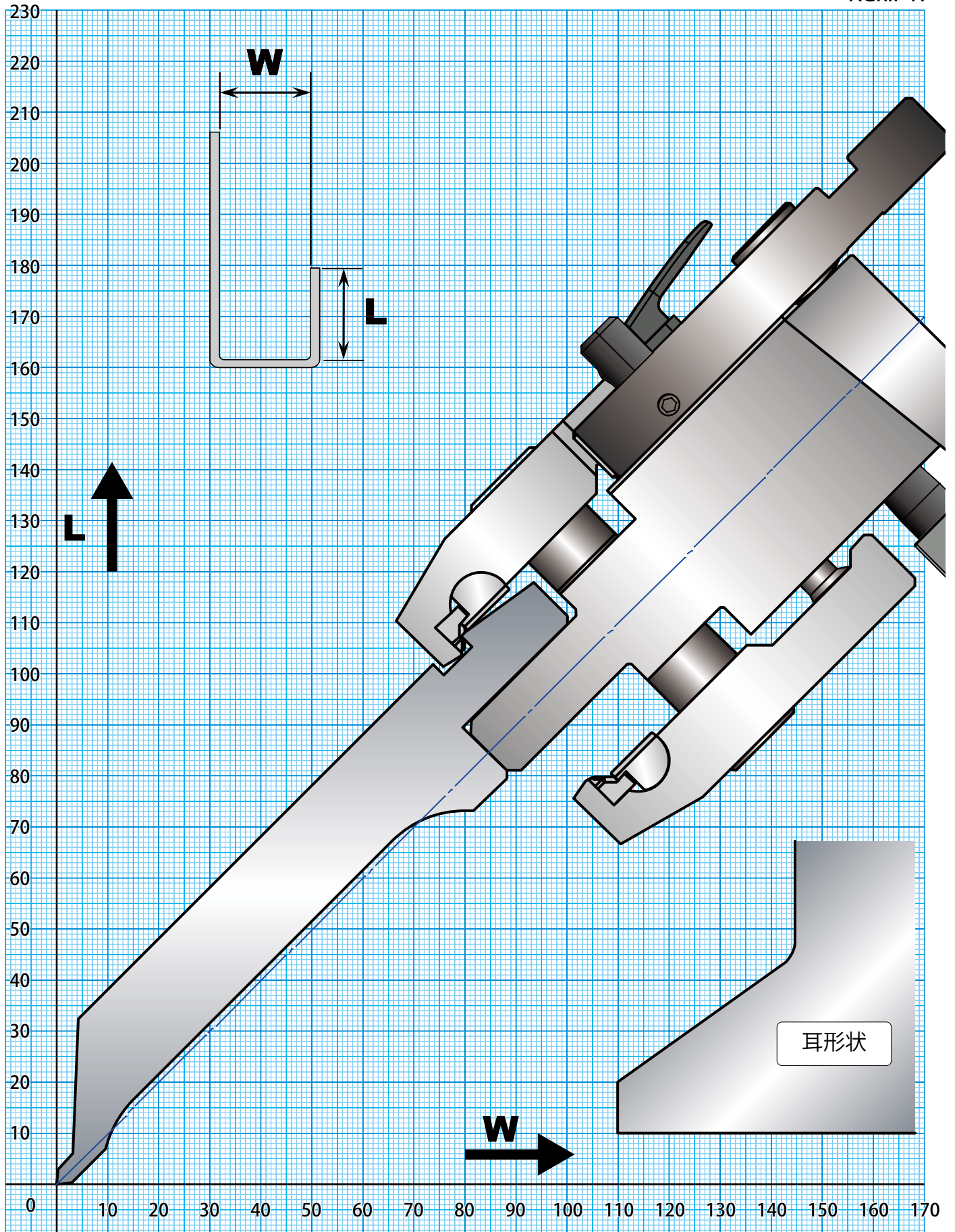
AGRIP-A



■ A.F.H. 金型パンチ（高さ一定金型）

A.F.H. H=120 バーリング逃げ形状仕様 リターンバンド限界グラフ

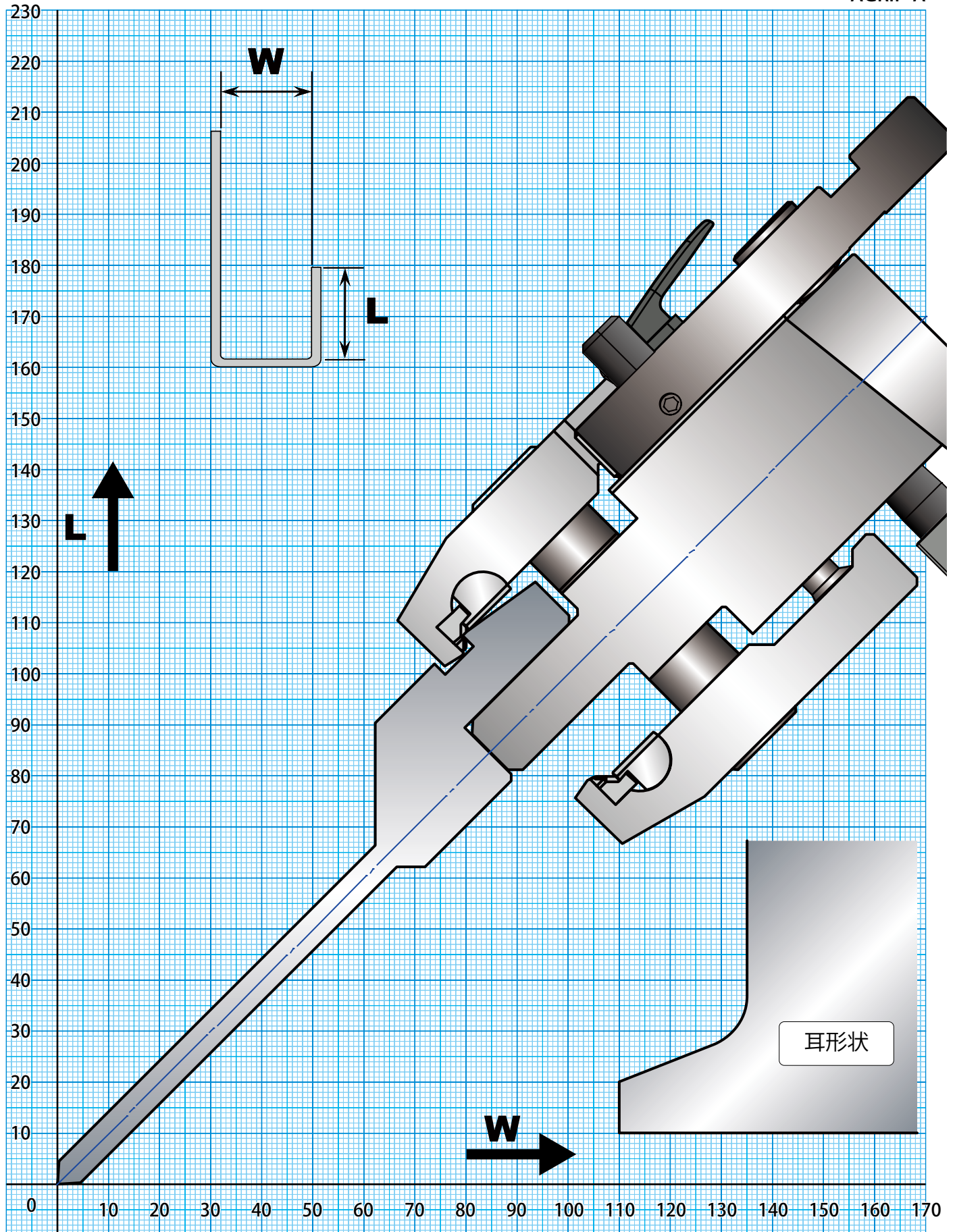
AGRIP-A



■ A.F.H. 金型パンチ（高さ一定金型）

A.F.H. H=120 直剣形状仕様 リターンバンド限界グラフ

AGRIP-A

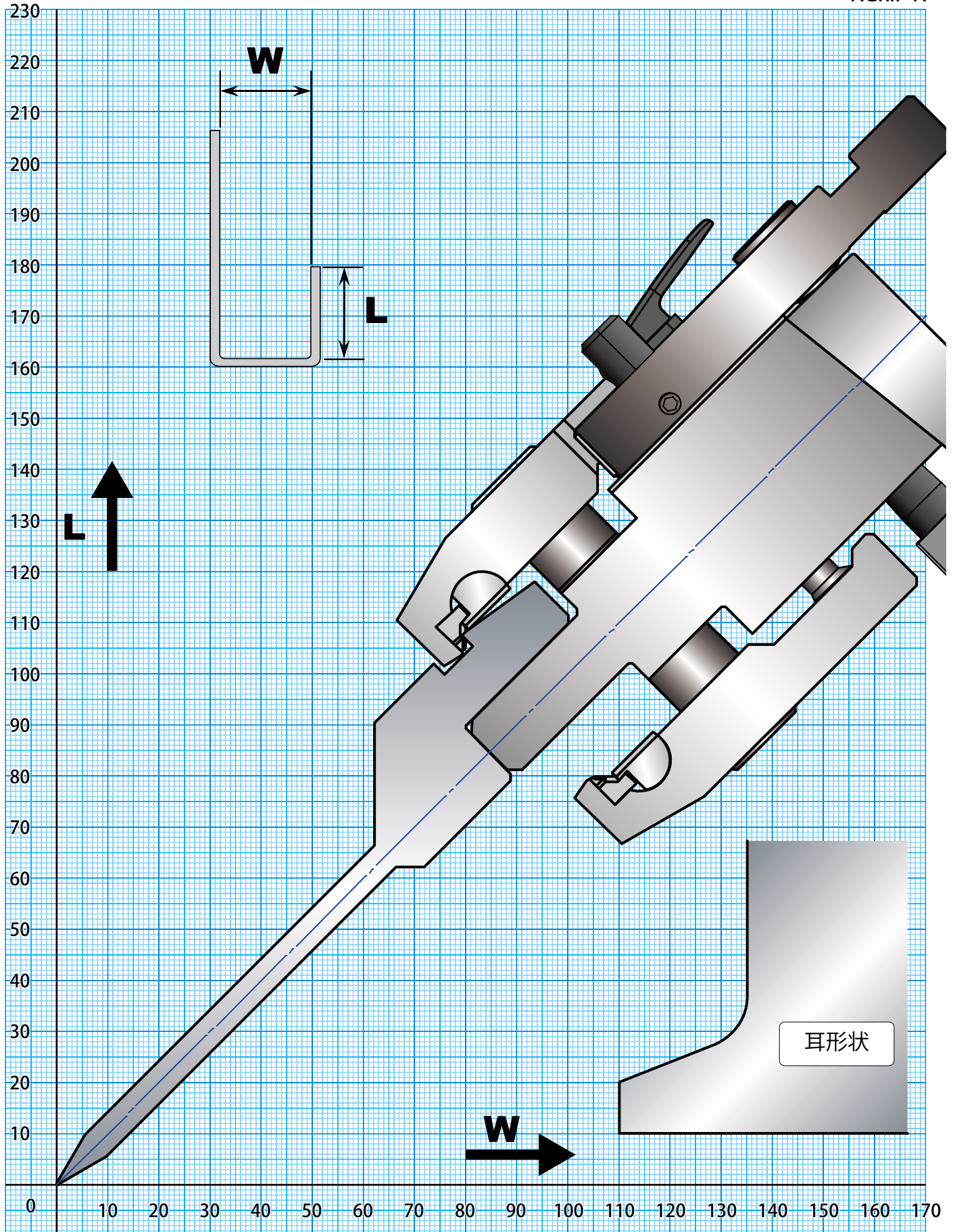




■ A.F.H. 金型パンチ（高さ一定金型）

A.F.H. H=120 鋭角直剣形状仕様 リターンバンド限界グラフ

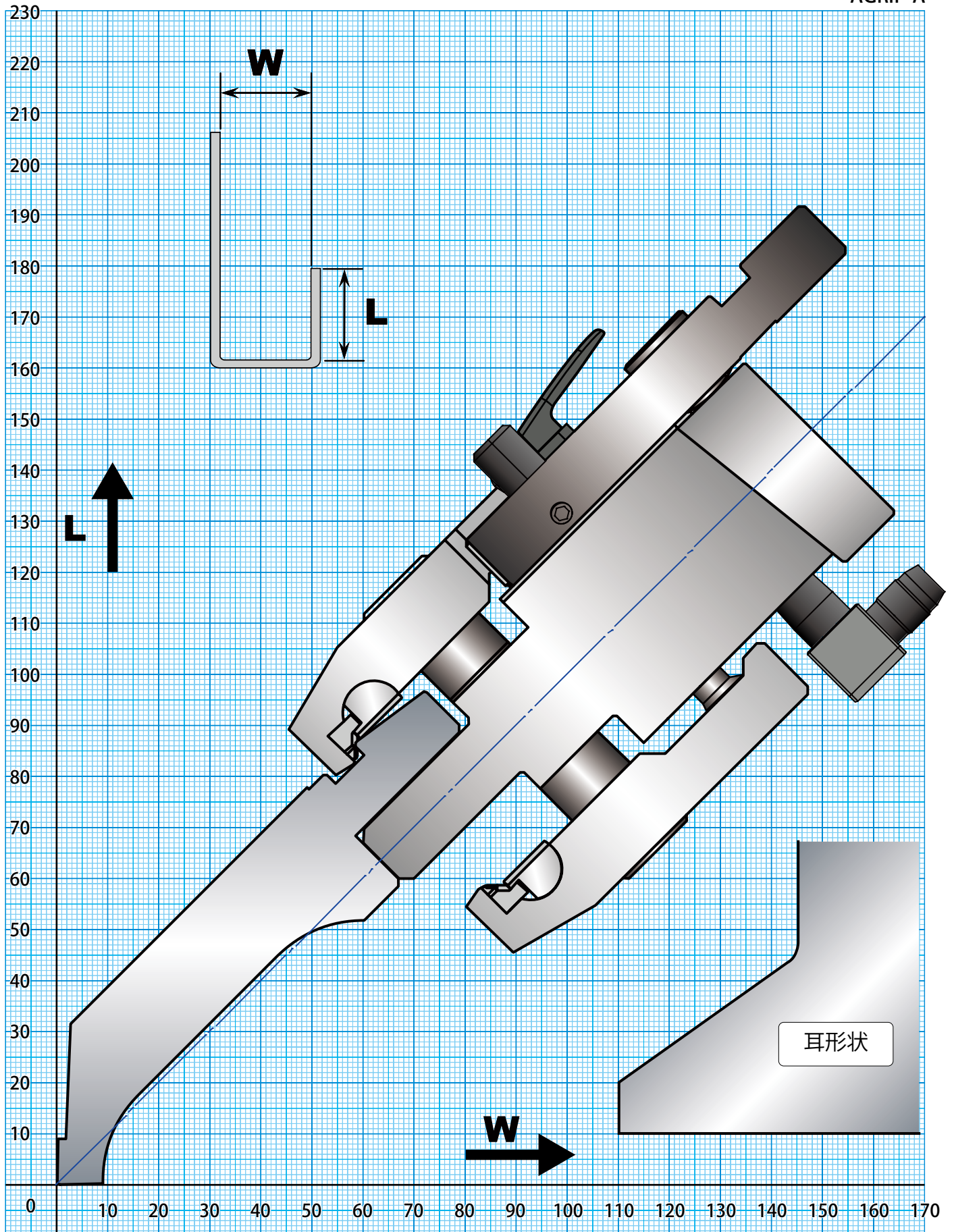
AGRIP-A



■ A.F.H. 金型パンチ（高さ一定金型）

A.F.H. H=90 標準形状仕様 リターンバンド限界グラフ

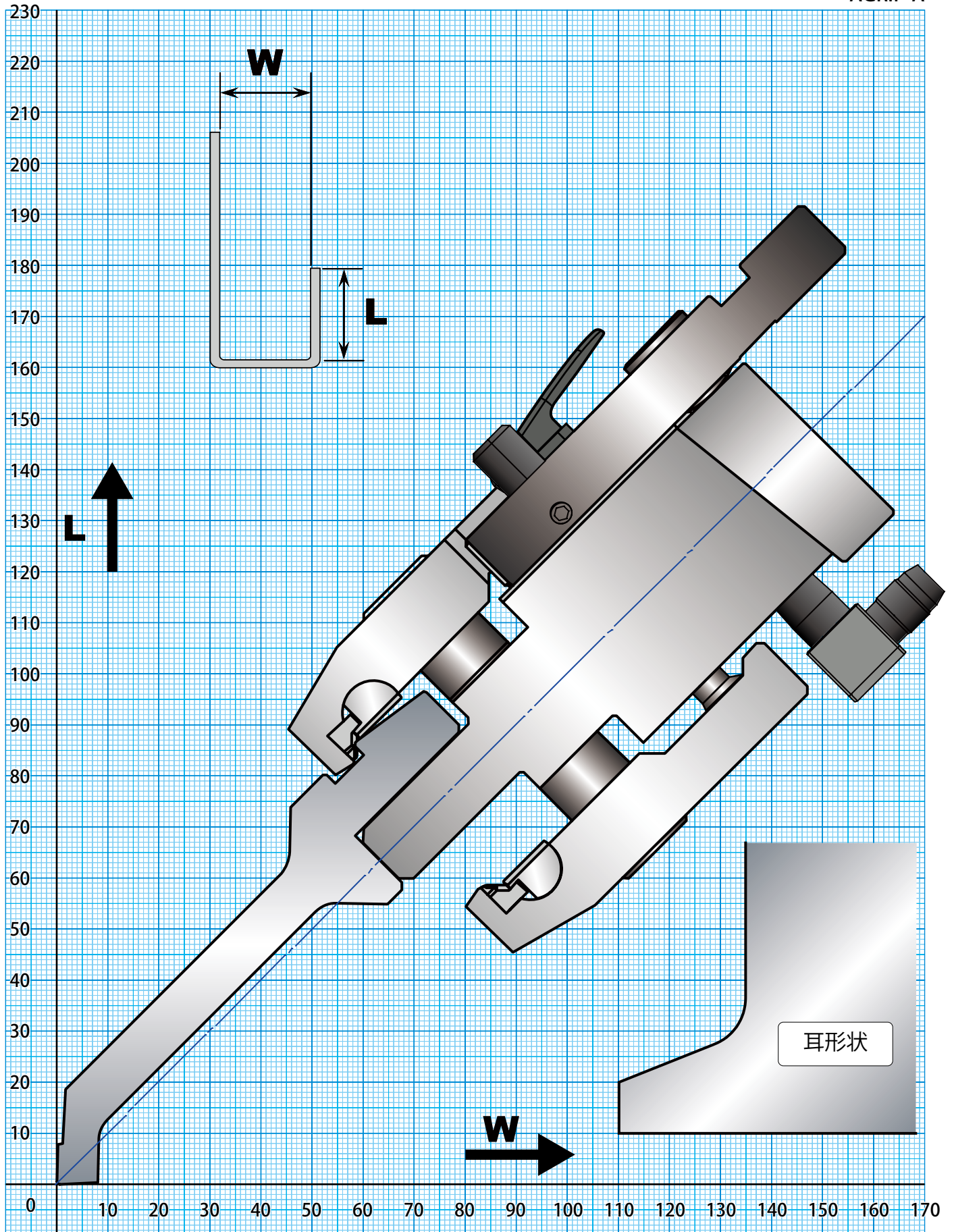
AGRIP-A



■ A.F.H. 金型パンチ（高さ一定金型）

A.F.H. H=90 サッシ形状仕様 リターンバンド限界グラフ

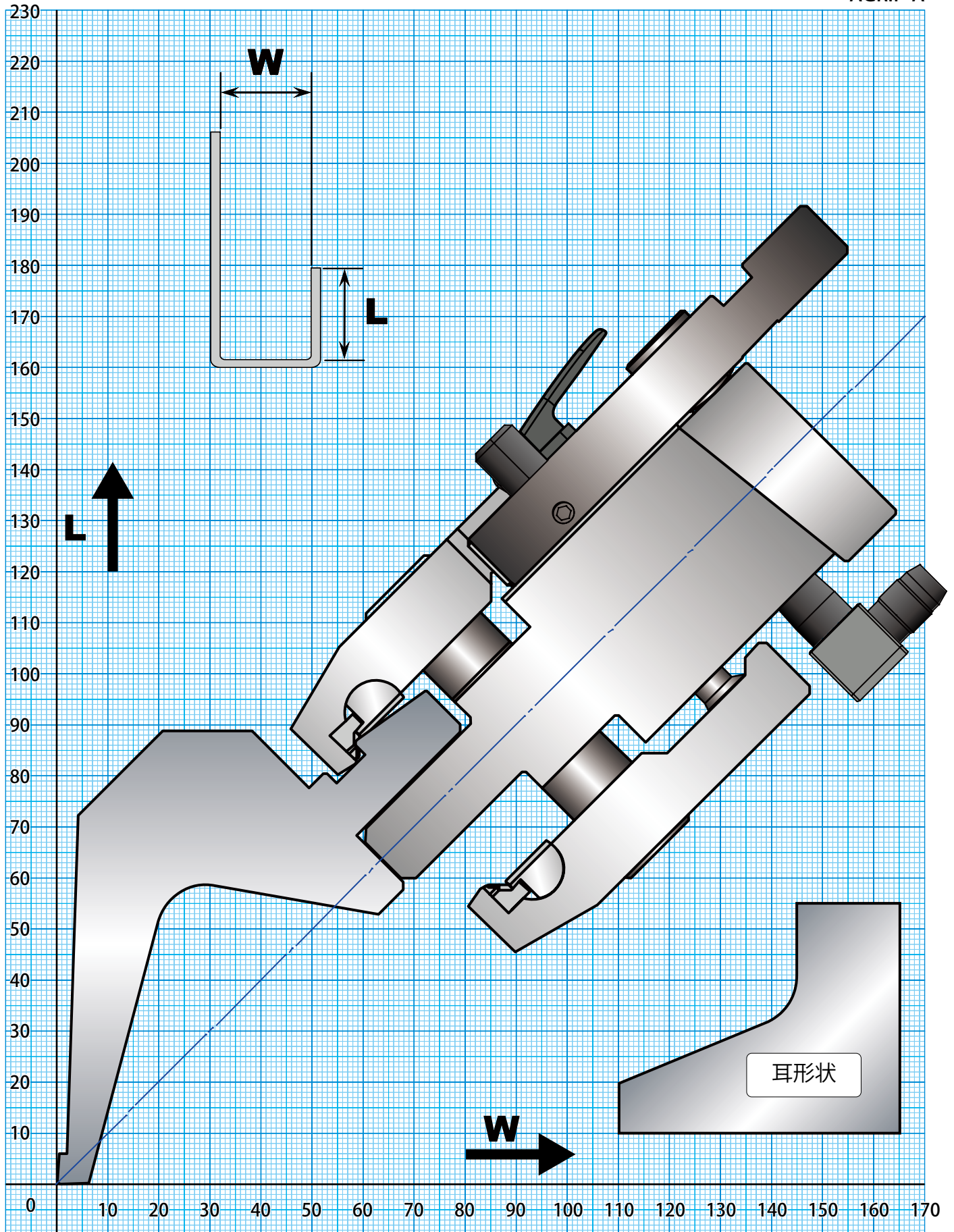
AGRIP-A



■ A.F.H. 金型パンチ（高さ一定金型）

A.F.H. H=90 グースネック形状仕様 リターンバンド限界グラフ

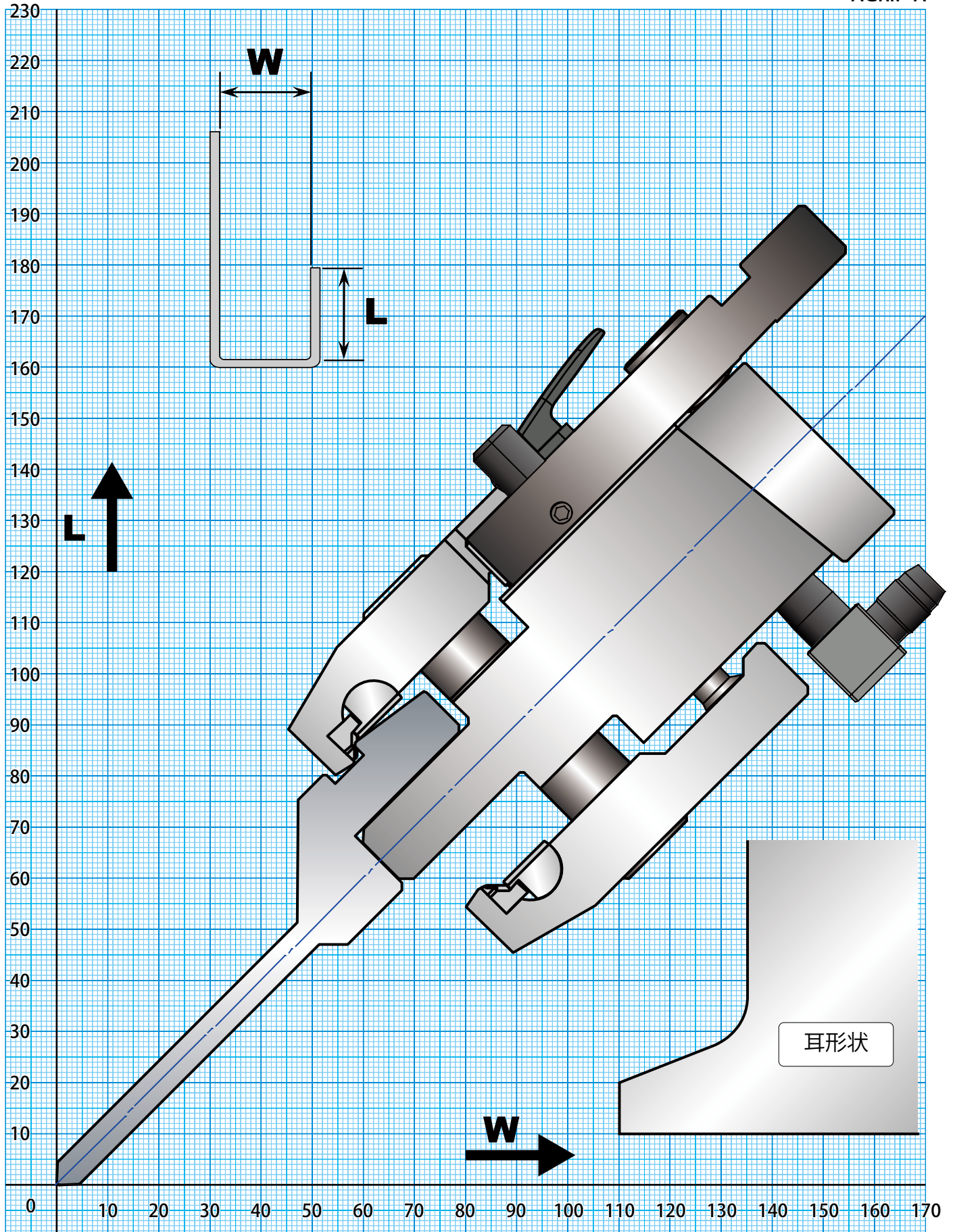
AGRIP-A



■ A.F.H. 金型パンチ（高さ一定金型）

A.F.H. H=90 直剣形状仕様 リターンバンド限界グラフ

AGRIP-A



■ A.F.H. 金型パンチ（高さ一定金型）

A.F.H. H=90 鋭角直剣形状仕様 リターンバンド限界グラフ

AGRIP-A

